

SELVITYS / SUUNNITELMA JÄTEVESIJÄRJESTELMÄSTÄ

Kiinteistön omistaja / -haltija

| | |
|--------------|------------------|
| Nimi | Puhelin |
| Jakeluosoite | |
| Postinumero | Postitoimipaikka |

Rakennuspaikka ja rakennustyyppi

| | |
|-----------------------|---|
| Rakennuspaikka: | Kylä: _____ Tila: _____ Rekisterinumero: _____ Osoite: _____ Pinta-ala: _____ m ² Kaavatilanne: <input type="checkbox"/> Asemakaava <input type="checkbox"/> Yleiskaava <input type="checkbox"/> Suunnittelutarvealue <input type="checkbox"/> Ei kaavaa Sijaitseeko pohjavesialueella: <input type="checkbox"/> Kyllä <input type="checkbox"/> Ei |
| Tiedot kiinteistöstä: | <input type="checkbox"/> Omakotitalo Asukkaiden lukumäärä: _____ Huoneistoala: _____ m ² <input type="checkbox"/> Loma-asunto Mökin käyttöaste n. _____ kk/v <input type="checkbox"/> Sauna <input type="checkbox"/> Maatila <input type="checkbox"/> Muu, mikä: _____ Rakentamistoimenpide: <input type="checkbox"/> Uudisrakentaminen <input type="checkbox"/> Saneeraus <input type="checkbox"/> Muu: _____ Kiinteistöllä sijaitsevat rakennukset: _____ _____ |

Tiedot syntyvistä jätevesistä

| | |
|---|---|
| Kiinteistöllä syntyvät jätevedet: | <input type="checkbox"/> Käymälävedet ja pesuvedet <input type="checkbox"/> Pesuvedet keittiöstä ja saunasta <input type="checkbox"/> Pesuvedet saunasta <input type="checkbox"/> Maito- ja ruokajätevesiä <input type="checkbox"/> Muita jätevesiä (esim. öljyisiä vesiä), joiden alkuperä _____ |
| Käymäläratkaisu: | <input type="checkbox"/> Vesikäymälä <input type="checkbox"/> Kompostikäymälä <input type="checkbox"/> Muu, esim. kemiallinen tai kuivakäymälä, mikä _____ |
| Ulkokäymälän etäisyys rannasta _____ m Kuiva-/kompostikäymälän jätteiden käsittely: _____ _____ | |

Tiedot talousvesikaivoista, pinta- ja pohjavesistä sekä maaperästä

| | | | | | | | | | | | | | |
|--------------------------------------|--|-------|---------|--------------------------------|-------|--------------------------------------|-------|----------------------|-------|------------|-------|--------------------|-------|
| Talousvesi: | <p>Talousvesi <input type="checkbox"/> Rengaskaivosta <input type="checkbox"/> Porakaivosta <input type="checkbox"/> Vesijohtoverkosta</p> <p>Purkupaikan/imeytyskentän etäisyys omaan talousvesikaivoon _____ m kaivon sijainti purku-/imeytyspaikkaan nähden <input type="checkbox"/> ylempänä <input type="checkbox"/> alempana</p> <p>Purkupaikan/imeytyskentän etäisyys naapurin talousvesikaivoon _____ m</p> | | | | | | | | | | | | |
| Pintavedet: | <p>Purkupaikan tai imeytysjärjestelmän etäisyys vesistöön (järvet, joet, purot) _____ m</p> <p>Etäisyys ojaan _____ m</p> | | | | | | | | | | | | |
| Pohjavesi: | <p>Pohjaveden ylin pinnankorkeus maanpinnasta _____ m</p> | | | | | | | | | | | | |
| Maaperä: | <p>Maaperätutkimus <input type="checkbox"/> Tehty silmämääräisesti <input type="checkbox"/> Perustuu rakeisuusanalyysiin</p> <p>Tekijä: _____</p> <p>Maa-aines <input type="checkbox"/> Savi <input type="checkbox"/> Siltti <input type="checkbox"/> Hiekka <input type="checkbox"/> Sora <input type="checkbox"/> Moreeni</p> <p>Etäisyys peruskallioon _____ m</p> <p>Maaperän imeytyskyvyn määrittäminen</p> <p>Imeytyskuoppa: kuopan syvyys _____ m, kuopan halkaisija _____ m ja imeytymisnopeus _____ mm / 30 min.</p> <p>Muu tapa, mikä: _____</p> <p>_____</p> <p>Korkeudet</p> <table border="0"> <tr> <td>Piste</td> <td>Korkeus</td> </tr> <tr> <td>Viemärin lähtökorkeus (lattia)</td> <td>_____</td> </tr> <tr> <td>Maanpinta 1. saostussäiliön kohdalla</td> <td>_____</td> </tr> <tr> <td>Tulo saostussäiliöön</td> <td>_____</td> </tr> <tr> <td>Purkupiste</td> <td>_____</td> </tr> <tr> <td>Tulvaveden korkeus</td> <td>_____</td> </tr> </table> | Piste | Korkeus | Viemärin lähtökorkeus (lattia) | _____ | Maanpinta 1. saostussäiliön kohdalla | _____ | Tulo saostussäiliöön | _____ | Purkupiste | _____ | Tulvaveden korkeus | _____ |
| Piste | Korkeus | | | | | | | | | | | | |
| Viemärin lähtökorkeus (lattia) | _____ | | | | | | | | | | | | |
| Maanpinta 1. saostussäiliön kohdalla | _____ | | | | | | | | | | | | |
| Tulo saostussäiliöön | _____ | | | | | | | | | | | | |
| Purkupiste | _____ | | | | | | | | | | | | |
| Tulvaveden korkeus | _____ | | | | | | | | | | | | |

Selvitys olemassa olevasta jätevesijärjestelmästä

| | |
|--------------------------------------|--|
| Käymälävesien johtaminen | <p><input type="checkbox"/> Tiiviiseen jätevesisäiliöön, jonka tilavuus on _____ m³</p> <p><input type="checkbox"/> Saostussäiliöihin, joiden lukumäärä on _____ kpl, yhteenlaskettu tilavuus _____ m³ ikä _____ vuotta, materiaalina _____ , poistoputkessa T-haarat <input type="checkbox"/> Kyllä <input type="checkbox"/> Ei , ylivuoto <input type="checkbox"/> Kyllä <input type="checkbox"/> Ei</p> <p><input type="checkbox"/> Muualle, mihin _____</p> |
| Saostussäiliöstä jätevedet johdetaan | <p><input type="checkbox"/> Maasuodatuksen (minkä jälkeen vedet kootaan tarkastuskaivoon ja johdetaan sieltä putkella purkupaikkaan), suodatuskentän koko _____ m², rakennusvuosi _____</p> <p><input type="checkbox"/> Imeytykseen (vesi imeytetään maaperään), imeytyskentän koko _____ m², rakennusvuosi _____</p> <p><input type="checkbox"/> Pienpuhdistamoon, jonka tyyppi on _____ , asennusvuosi _____</p> <p><input type="checkbox"/> Avo-ojaan</p> <p><input type="checkbox"/> Salaojaan</p> |

| | |
|---|--|
| <p>Muiden jätevesien käsittely</p> <p>Erikseen käsiteltynä vedet johdetaan</p> | <p><input type="checkbox"/> Yhdessä <input type="checkbox"/> Erikseen</p> <p><input type="checkbox"/> Tiiviiseen jätevesisäiliöön</p> <p><input type="checkbox"/> Saostussäiliöihin (_____ kpl, tilavuus _____ m³, ikä _____ vuotta, materiaali _____, poistoputkessa T-haarat kyllä/ei _____), joiden kautta</p> <p><input type="checkbox"/> Maasuodatuksen, kentän koko _____ m², rakennusvuosi _____</p> <p><input type="checkbox"/> Imeytykseen, kentän koko _____ m², rakennusvuosi _____</p> <p><input type="checkbox"/> Kivipesään, rakennusvuosi _____</p> <p><input type="checkbox"/> Muualle, mihin _____</p> <p><input type="checkbox"/> Pienpuhdistamoon, jonka tyyppi _____</p> <p><input type="checkbox"/> Muualle, mihin _____</p> |
| <p>Onko jätevesijärjestelmään ohjattu muita vesiä, esim. salaojista tai sadevesiviemäreistä?</p> <p><input type="checkbox"/> Ei <input type="checkbox"/> Kyllä, mitä _____</p> | |
| <p>Arvio jätevesijärjestelmän kunnosta (arvioperusteena säiliöiden materiaali ja tiiviys, saostussäiliöiden tyhjennysväli, imeytyskentän kunto, maaperän soveltuvuus imeytykseen) <input type="checkbox"/> Hyvä <input type="checkbox"/> Kohtalainen <input type="checkbox"/> Huono</p> | |
| <p>Jätevesijärjestelmässä ilmenneet häiriöt ja niiden korjaaminen</p> <p>_____</p> <p>_____</p> | |
| <p>Arvio siitä, täyttääkö jätevesijärjestelmä "Talousjätevesien käsittelystä vesihuoltolaitosten viemäriverkoston ulkopuolisilla alueilla" annetun asetuksen (542/2003) edellyttämät käsittelyvaatimukset (perustelut lisätietoja-kohdassa). <input type="checkbox"/> Kyllä <input type="checkbox"/> Ei</p> | |

Suunnitelma uudesta jätevesijärjestelmästä

| | |
|---|---|
| <p>Käymäläjätevesien johtaminen</p> <p>Saostussäiliöstä jätevedet johdetaan</p> | <p><input checked="" type="checkbox"/> Tiiviiseen jätevesisäiliöön, jonka tilavuus on <u>4</u> m³</p> <p><input checked="" type="checkbox"/> Saostussäiliöihin, joiden lukumäärä on <u>2</u> kpl, yhteenlaskettu tilavuus <u>3</u> m³ materiaali <u>LASIKUITU</u> poistoputkessa T-haarat <input type="checkbox"/> Kyllä <input checked="" type="checkbox"/> Ei, ylivuoto <input checked="" type="checkbox"/> Kyllä <input type="checkbox"/> Ei</p> <p><input type="checkbox"/> Muualle, mihin _____</p> <p><input type="checkbox"/> Maasuodatuksen (minkä jälkeen vedet kootaan tarkastuskaivoon ja johdetaan sieltä putkella purkupaikkaan), suodatuskentän koko _____ m²</p> <p><input type="checkbox"/> Imeytykseen (vesi imeytetään maaperään), imeytyskentän koko _____ m²</p> <p><input checked="" type="checkbox"/> Pienpuhdistamoon, jonka tyyppi on <u>BIOVAC FD5N</u></p> <p><input type="checkbox"/> Muualle, mihin _____</p> |
| <p>Muiden jätevesien käsittely</p> <p>Erikseen käsiteltynä vedet johdetaan</p> | <p><input type="checkbox"/> Yhdessä käymäläjätevesien kanssa <input type="checkbox"/> Erikseen</p> <p><input type="checkbox"/> Tiiviiseen jätevesisäiliöön</p> <p><input type="checkbox"/> Saostussäiliöihin (_____ kpl, tilavuus _____ m³, materiaali _____, poistoputkessa T-haarat kyllä/ei _____), joiden kautta</p> <p><input type="checkbox"/> Maasuodatuksen, suodatuskentän koko _____ m²</p> <p><input type="checkbox"/> Imeytykseen, imeytyskentän koko _____ m²</p> <p><input type="checkbox"/> Muualle, mihin _____</p> <p><input type="checkbox"/> Pienpuhdistamoon, jonka tyyppi _____</p> <p><input type="checkbox"/> Muualle, mihin _____</p> |

| | |
|--|--|
| Jätevesijärjestelmän mitoitus | |
| Jätevesijärjestelmään sisältyvät varo- ja hälytyslaitteet | |
| Näytteenotto-mahdollisuus | <input type="checkbox"/> Pohjaveden havaintoputki (sijainti asemapiirroksessa) <input type="checkbox"/> Tarkastuskaivo tai vastaava |
| Arvio saavutettavasta puhdistustuloksesta ja ympäristöön aiheutuvasta kuormituksesta | |

Lisätietoja

Selvityksen/suunnitelman laatijan tiedot ja allekirjoitus

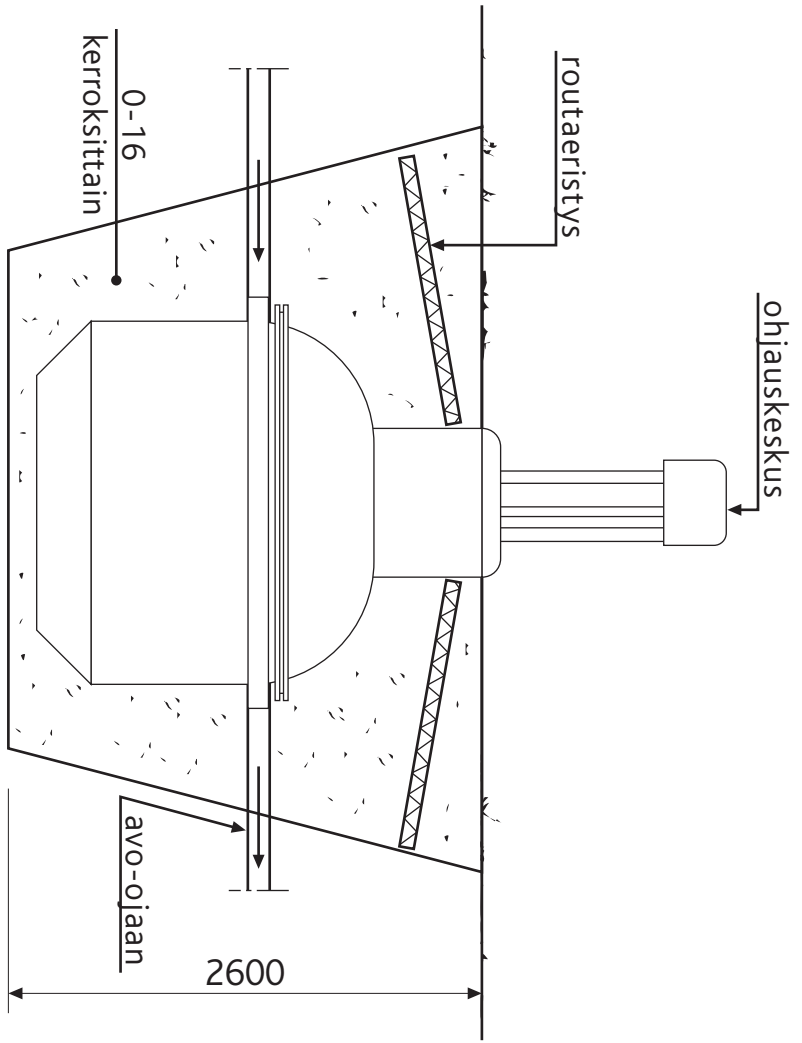
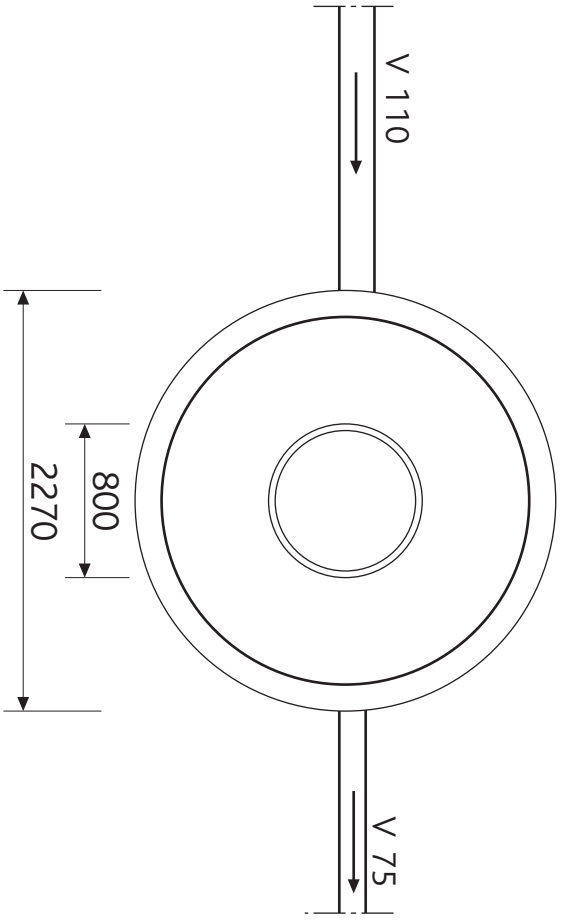
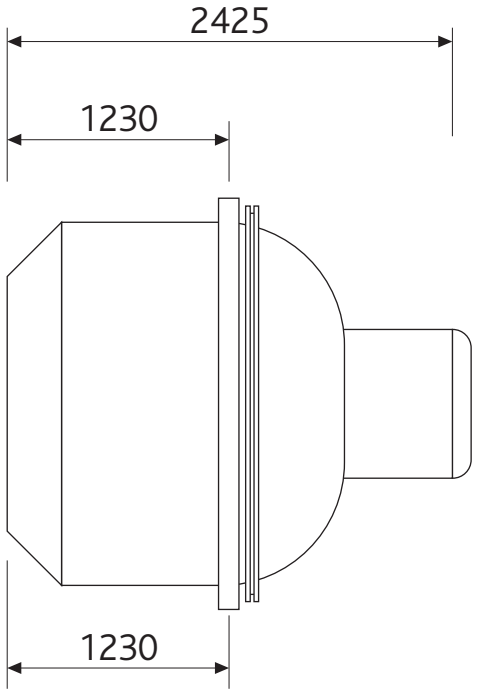
| | |
|----------|---------------|
| Nimi | Puhelin |
| Pätevyys | |
| Päiväys | Allekirjoitus |


Kiinteistön omistajan/-haltijan allekirjoitus

| | |
|---------|---------------|
| Päiväys | Allekirjoitus |
|---------|---------------|

Liitteet

- Aluekartta
- Asemapiirros, josta ilmenee rakennusten ja talousvesikaivon sijainti, jätevesien käsittelypaikat ja käsitellyn jäteveden purkupaikat sekä jätevesijärjestelmän etäisyys naapurin rajaan
- Rakennepiirros jätevesijärjestelmästä (korkeusasema, järjestelmän osien sijainti toisiinsa nähden, imeytysputkistot, materiaalit jne.)
- Jätevesijärjestelmän käyttö- ja huolto-ohjeet



| | | | | |
|--|------------------------|--|---------------------|-----------|
| 2 | 1 | LÄHTÖ Ø 75mm | PP | |
| 1 | 1 | SYÖTTÖ Ø 110mm | PP | |
| Pos: | Ant: | Nimi, Tyyppi, Mitoitus | Materiaali | Kommentit |
| Päiväys 20.04.2000 | Tekijä BT Nimik. | Tarkastaja Nimik. | Mittasuhte 1:25 | |
| Työnimi BIOVAC FD5N SUUNNITELMA, MITOITUS JA ASENNUS | | Piiros nro FD5N-1b | | |
| | |  a brocadech company | | |
| | | Version päiväys 11.03.2008 | Version numero B | |